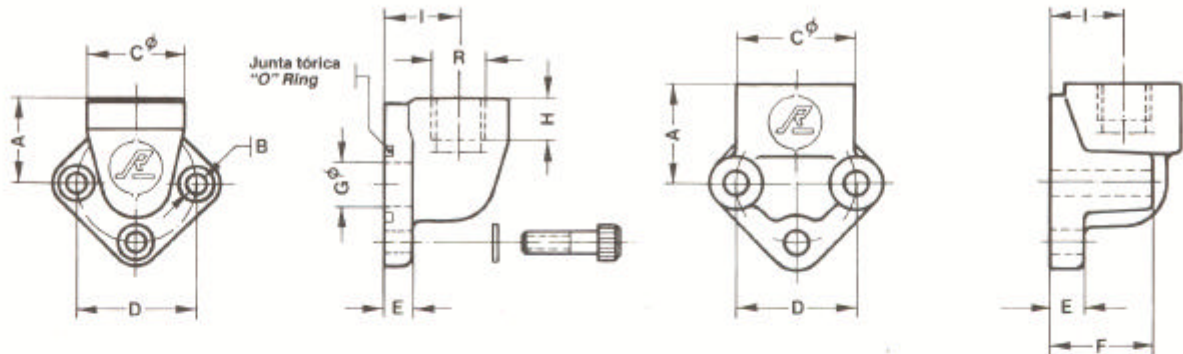
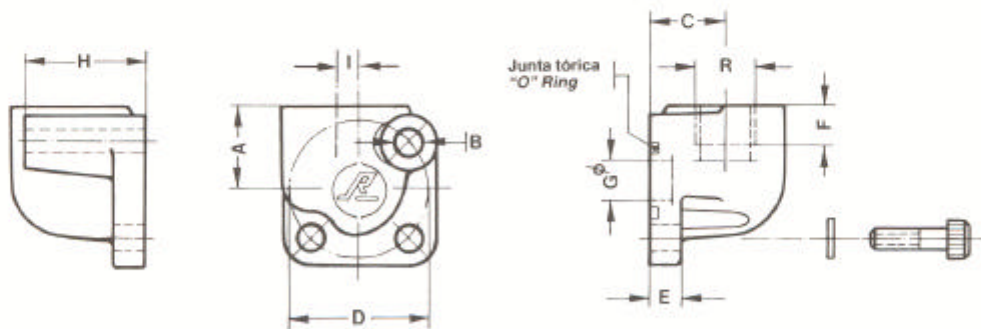


Brida acodada tipo
Elbow joint type B



	RFA	D	R BSP	A	B	C	E	F	G	H	I	Junta tórica "O" Ring	Tornillos Screws DIN-912	Arandelas Washer DIN-7980
★	B 1/4" - 30	30	1/4"	22	6,5	25	7	-	11,5	11	19	Ø 17 x 2	M6 x 16	Ø 6
★	B 3/8" - 30		3/8"	26	7	30	8	26	12,5	15			M6 x 20 - M6 x 40	
★	B 1/2" - 30		1/2"	35	9	35	10	-	19	16			22	
	B 1/2" - 40	1/2"												
	B 3/4" - 40	3/4"								18				

Brida acodada tipo
Elbow joint type F

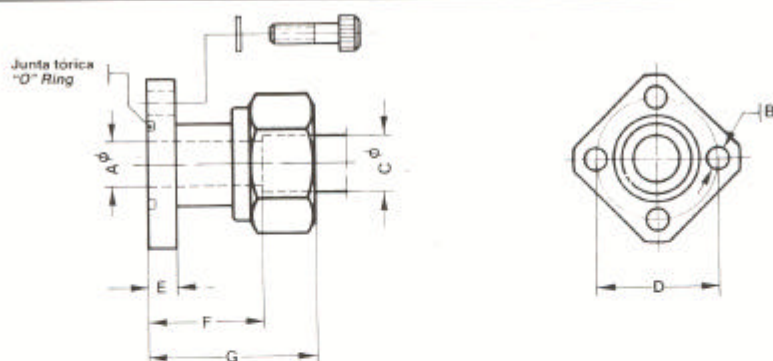


	RFA	D	R BSP	A	B	C	E	F	G	H	I	Junta tórica "O" Ring	Tornillos Screws DIN-912	Arandelas Washer DIN-7980
★	F 3/8" - 30	30	3/8"	21	7	19	6	15	12,5	30	4	Ø 17 x 2	M6 x 20 - M6 x 40	Ø 6
	F 3/8" - 35	35					8	15	15	Ø 21 x 2		M6 x 20 - M6 x 45		
	F 1/2" - 35	40	1/2"	23	22	10	16	19	19	32	6	Ø 24 x 2	M6 x 20 - M6 x 45	
	F 1/2" - 40		1/2"											
	F 3/4" - 40	3/4"					18							

Las referencias de las bridas señaladas con un asterisco son para la bomba "LO" pudiéndose emplear también para la bomba "L".
Las referencias de las bridas señaladas con un "★" solo son para bombas "PLC".

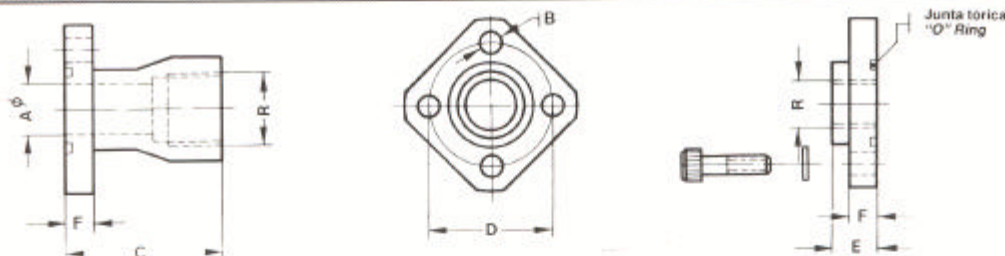
Side connectors marked with asterisk to "LO" pumps. Can be, however, used for "L" pumps, too.
Port flanges marked "★" are for PLC pumps only.

Brida tipo "A" para racor de anillo
Straight joint type "A" for ring fitting



	RFA	D	A	B	C	E	F	G	Junta tórica "O" Ring	Tornillos Screws DIN-912	Arandelas Washer DIN-7980
*	A 10-30	30	7	7	10	8	19	36,5	Ø 16 x 2	M6 x 20	Ø 6
*	A 12-30		8		12		33				
*	A 15-30		12,5		15		30	45,5			
*	A 18-30		15		18		29,5	46			
	A 10-35	35	7	7	10	8	19	36,5	Ø 21 x 2	M6 x 20	Ø 6
	A 12-35		8		12		33				
	A 15-35		12,5		15		34,5				
	A 18-35		15		18		28,5	45			
	AF 18-40	40	15	9	18	8	21,5	38	Ø 24 x 2	M8 x 20	Ø 8
	AF 22-40		19		22		31,5	48			
	A 18-40		15		18		21,5	38			
	A 22-40		19		22		31,5	48			

Brida recta tipo R
Straight joint type R

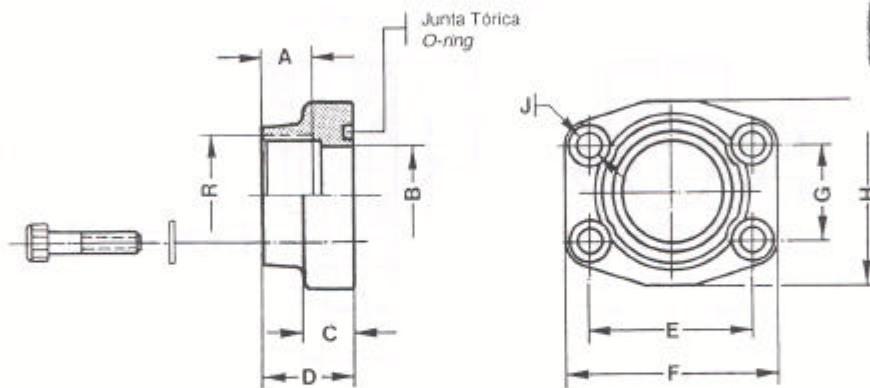


	RFA	D	R	A	B	C	E	F	Junta tórica "O" Ring	Tornillos Screws DIN-912	Arandelas Washer DIN-7980	
*	R 3/8"-30	30	3/8" BSP	12,5	7	45	-	-	Ø 16 x 2	M6 x 20	Ø 6	
*	R 18-30		M 18-1,5									
*	R 1/2"-30		1/2" BSP									50
	R 3/8"-35	35	3/8" BSP	15	7	-	13	-	Ø 21 x 2	M6 x 20	Ø 6	
	R 18-35		M 18-1,5									
	R 1/2"-35		1/2" BSP									45
	RF 3/8"-40	40	3/8" BSP	19	9	-	13	-	Ø 24 x 2	M8 x 20	Ø 8	
	RF 18-40		M 18-1,5									
	RF 1/2"-40		1/2" BSP									17
	RF 3/4"-40		3/4" BSP									50
	R 3/8"-40	76	3/8" BSP	40	13	-	-	20	Ø 42 x 3	M12 x 40	Ø 12	
	R 18-40		M 18-1,5									
	R 1/2"-40		1/2" BSP									92
	R 3/4"-40		3/4" BSP									100
	R 1"-76	76	1"	40	13	-	-	-	Ø 54 x 3	M12 x 40	Ø 12	
	R 1 1/4"-76		1 1/4"									
	R 1 1/2"-76		1 1/2"									
	R 2"-76		2"									

PEDRO ROQUET, S.A. se reserva el derecho de efectuar cualquier modificación en las características señaladas en este catálogo, sin previo aviso, y sin incurrir en responsabilidad alguna.
 PEDRO ROQUET, S.A. keeps the right to modify any characteristic in this catalogue without informing. No responsibility is accepted for it.

Pedro Roquet, S.A. Antonio Figueras, 91 - 08551 TONA (Barcelona) SPAIN - Nac. Tel. 93 812 46 64 - Fax 93 887 17 98
 Int. Tel. +34 93 812 46 64 - Fax +34 93 887 17 98 - HTTP://www.pedro-roquet.com

Tipo: RA3
Type: RA3



RFA	R BSP	A	B	C	D	E	F	G	H	J	Junta Tórica O-ring	Tornillos Bolts DIN-912	Arandelas Washers DIN-7980
RA3 - 1 1/4"	1 1/4"	22	32	21	41	58,7	80	30,2	69	10,5	Ø 37,5x3,6	M10 x 40	Ø 10
RA3 - 1 1/2"	1 1/2"	24	38	25	44	70	94	35,7	77	12,5	Ø 47,22x3,53	M12 x 45	Ø 12
RA3 - 2"	2"	26	51		45	77,8	103	42,9	89		Ø 56,74x3,53		

PEDRO ROQUET, S.A. se reserva el derecho de efectuar cualquier modificación en las características señaladas en este catálogo, sin previo aviso, y sin incurrir en responsabilidad alguna.

PEDRO ROQUET, S.A. keeps the right to modify any characteristic in this catalogue without informing. No responsibility is accepted for it.

Pedro Roquet, s.a.

Antonio Figueras, 91 - 08551 TONA (Barcelona) SPAIN

Nac. Tel. 93 812 46 64 - Fax 93 887 17 98

Int. Tel. +34 93 812 46 64 - Fax +34 93 887 17 98

HTTP: //www.pedro-roquet.com