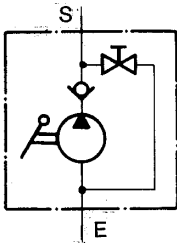


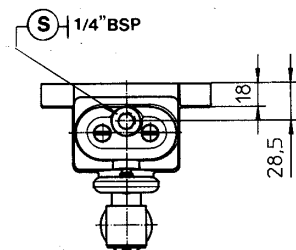
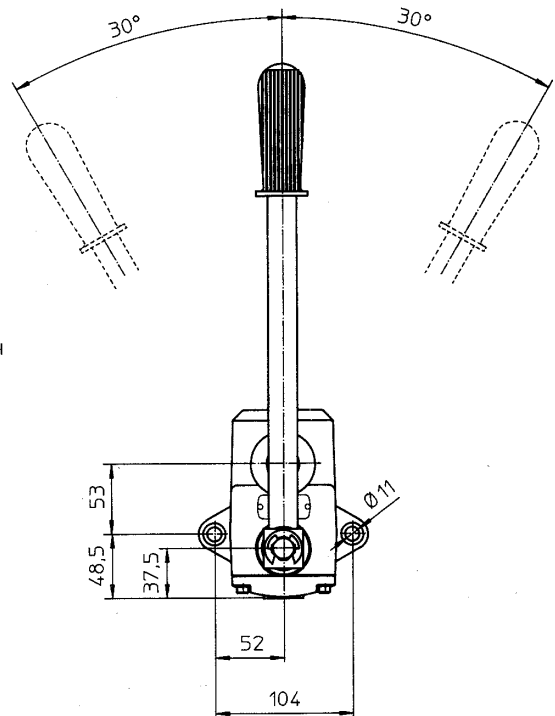
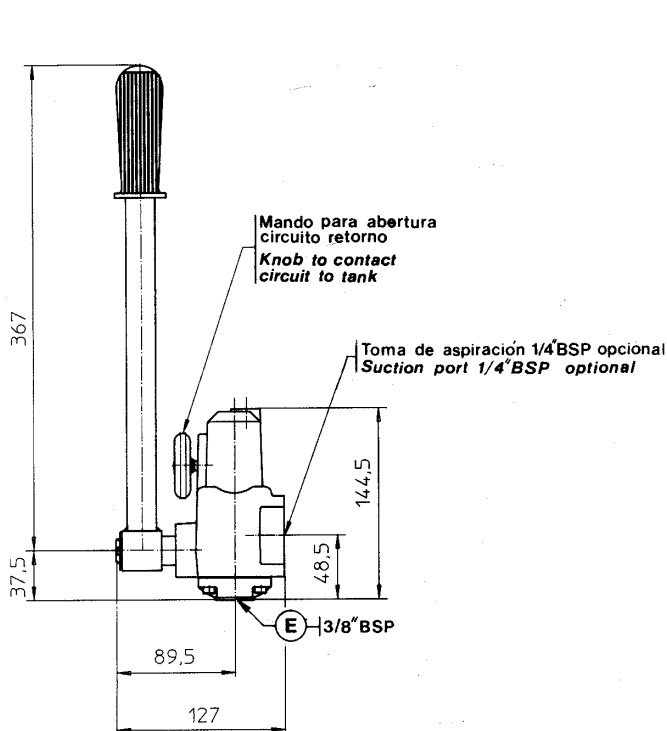
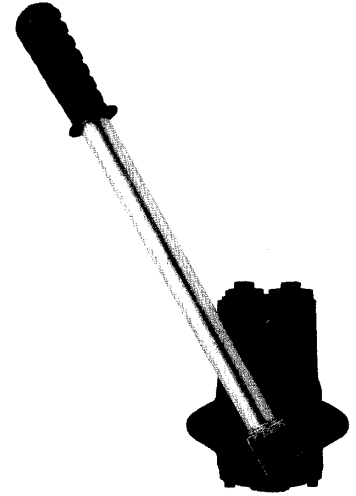
DATOS TECNICOS HIDRAULICOS - HYDRAULIC TECHNICAL DATA

Referencia Reference	376	377
Presión máxima Max. pressure	125 bar	250 bar
Volumen por embolada Displacement per stroke (one sense)	7,3 cm ³	3,8 cm ³
Esfuerzo en palanca a 125 bar Lever effort at 125 bar	30 kg.	15 kg.
Esfuerzo en palanca a 250 bar Lever effort at 250 bar	--	30 kg.
Peso aproximado Approx. weight	4,1 kg.	



E - Entrada aceite
Oil inlet

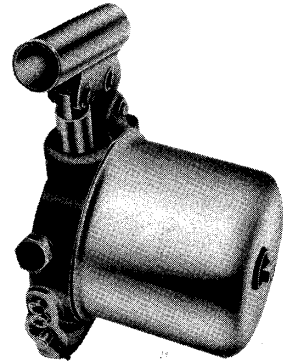
S - Salida aceite a presión
Pressure outlet



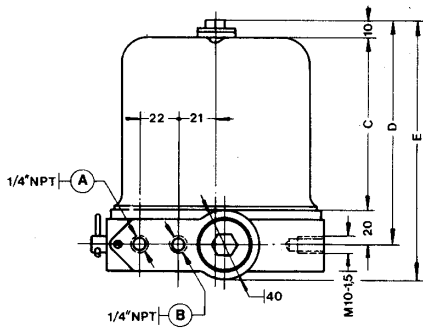
Bomba manual con depósito - Manual pump with tank

DATOS TECNICOS HIDRAULICOS - HYDRAULIC TECHNICAL DATA

Presión máxima de trabajo <i>Max. working pressure</i>	250 bar
Esfuerzo en palanca <i>Lever effort</i>	27 kg.
Diámetro émbolo <i>Piston diameter</i>	20 mm.
Carrera <i>Stroke</i>	30 mm.
Caudal <i>Flow rate</i>	9,4 cm ³ por embolada <i>per stroke (one sense)</i>
Taraje válvula seguridad <i>Safety valve setting pressure</i>	225 bar
Gama de temperaturas <i>Temperature range</i>	-20°C...+80°C
Gama de viscosidades <i>Viscosity range</i>	1,5°E...8°E



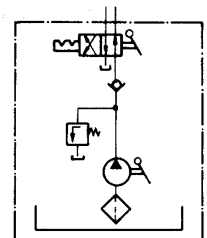
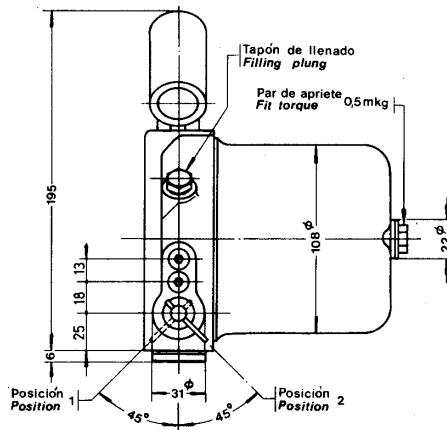
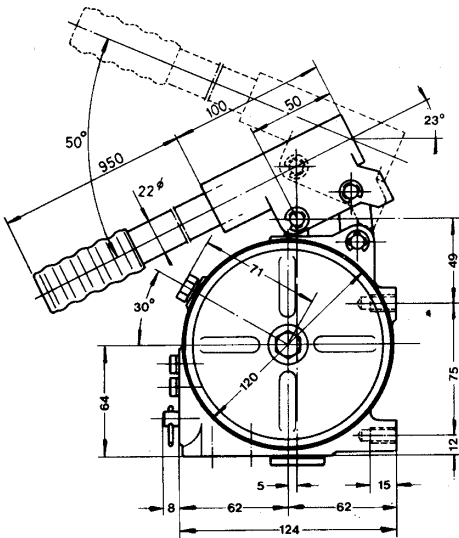
Situación depósito derecha
Tank situated at right



RFA		C	D	E	Accionamiento <i>Operation</i>	Capacidad Depósito <i>Tank capacity</i>	Peso <i>Weight</i>
Situación depósito derecha <i>Tank situa- ted at right</i>	Situación depósito izquierda <i>Tank situa- ted at left</i>						
27903	28003	155	185	205	Sin palanca <i>Without lever</i>	1,3 l.	4,7
27906	28006				Con palanca <i>With lever</i>		
27901	28001	95	125	145	Sin palanca <i>Without lever</i>	0,8 l.	4,2
27905	28005				Con palanca <i>With lever</i>		

Posición 1 salida presión por la toma B
Position 1 pressure outlet through port B

Posición 2 salida presión por la toma A
Position 2 pressure outlet through port A



PEDRO ROQUET, S.A. se reserva el derecho de efectuar cualquier modificación en las características señaladas en este catálogo, sin previo aviso, y sin incurrir en responsabilidad alguna, no existiendo además garantía legal implícita o explícita de que la presente documentación esté libre de errores.
Please note that details given in this catalogue are subject to alteration without prior notice.